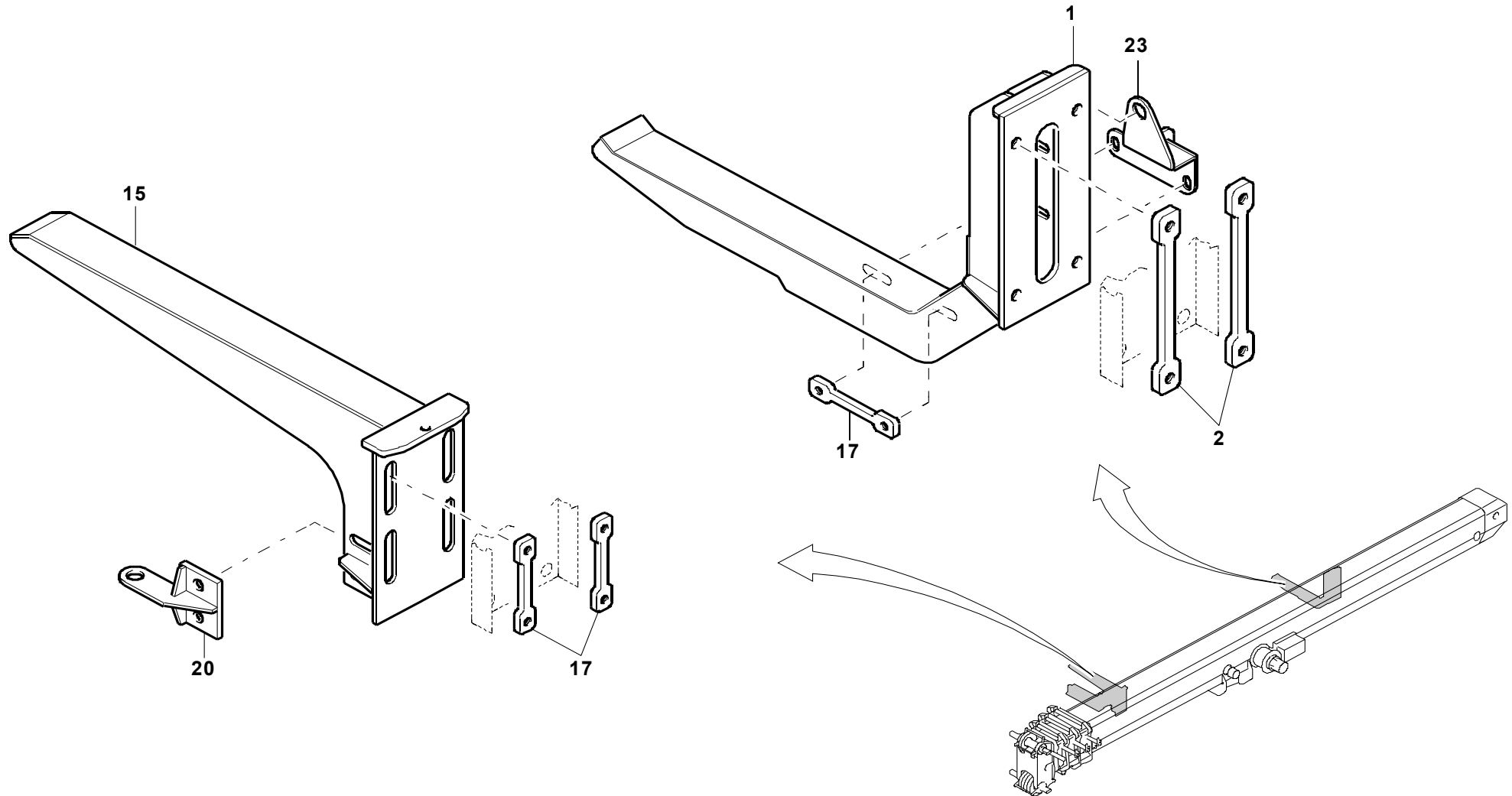


GROVEAUSLEGERANBAUTEILE 9 M
BOOM ATTACHMENTS 9 MBILDТАFEL
PICTORIAL DISPLAY

02.00

3314479-ETL B

1/1

**GMK 3050
BE 710
G 173****3314479-B-BL01
0200-3050**